

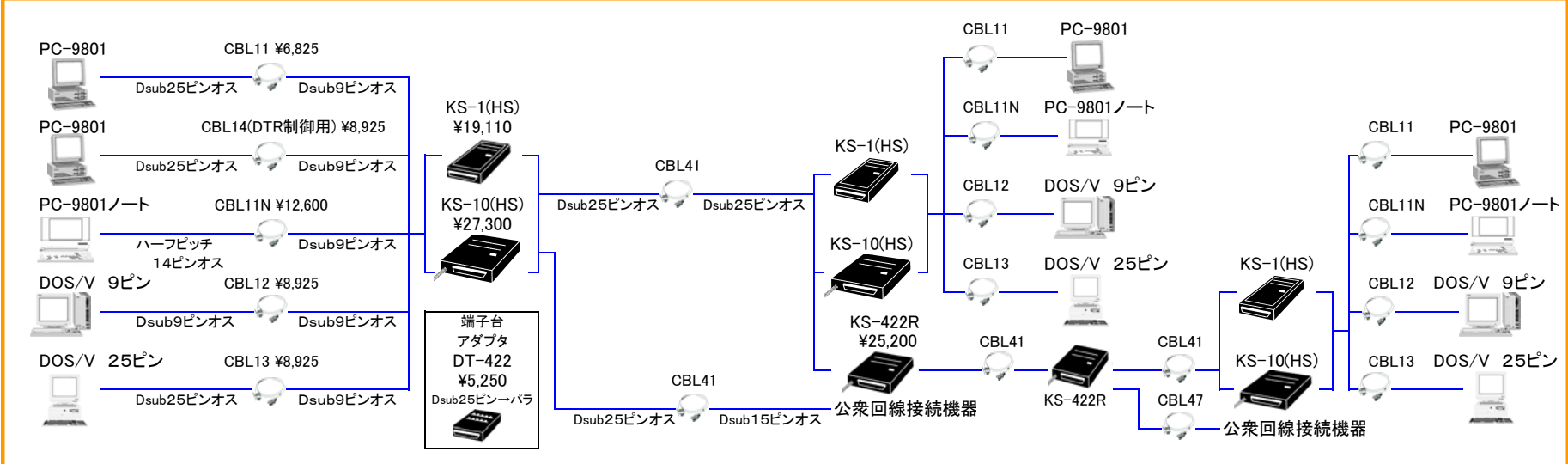


System Sacom Industry Corp.

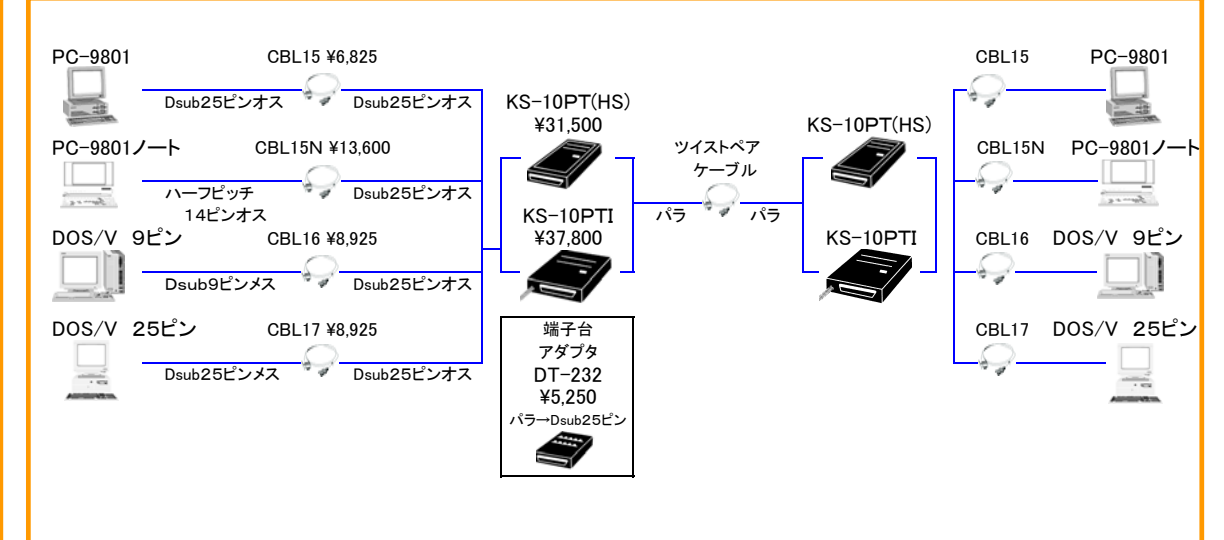
TEL: 03-6659-9261 FAX: 03-6659-9264

http://www.Sacom.co.jp

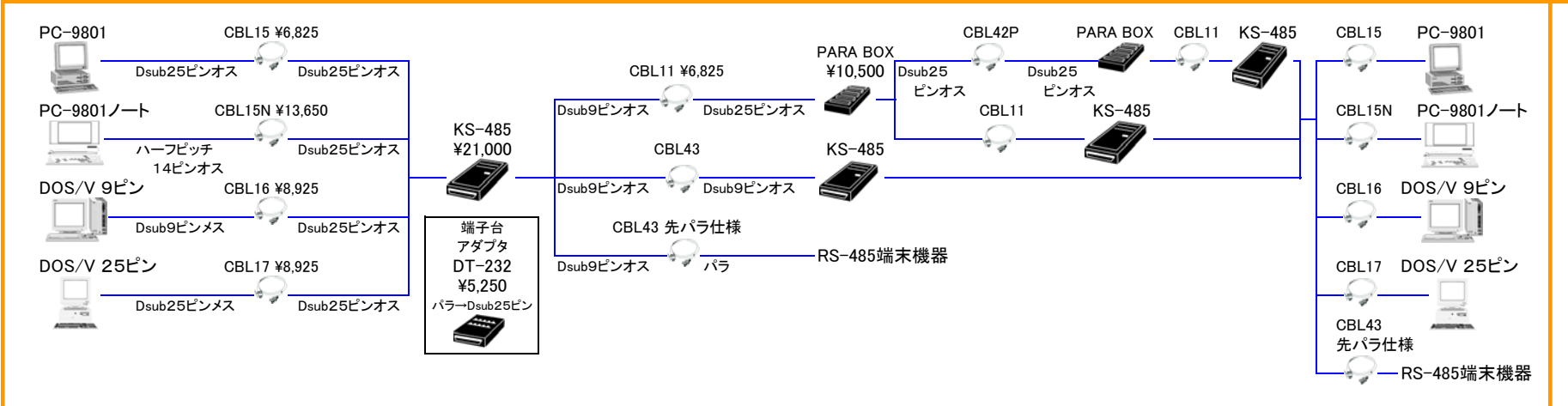
RS-232C⇔RS-422変換ユニット(ローコスト、コネクタタイプ)



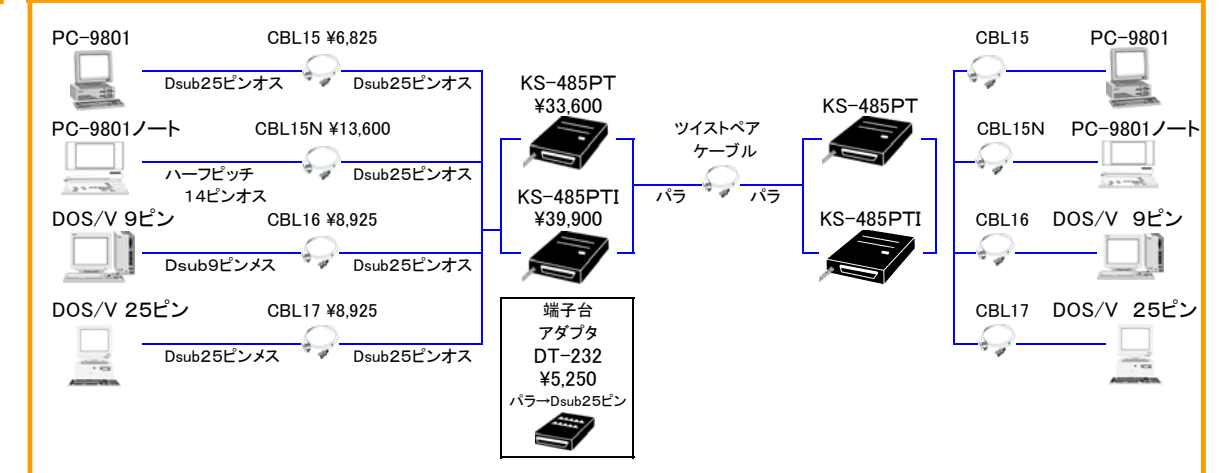
RS-232C ⇔ RS-422変換ユニット(端子台、絶縁タイプ)



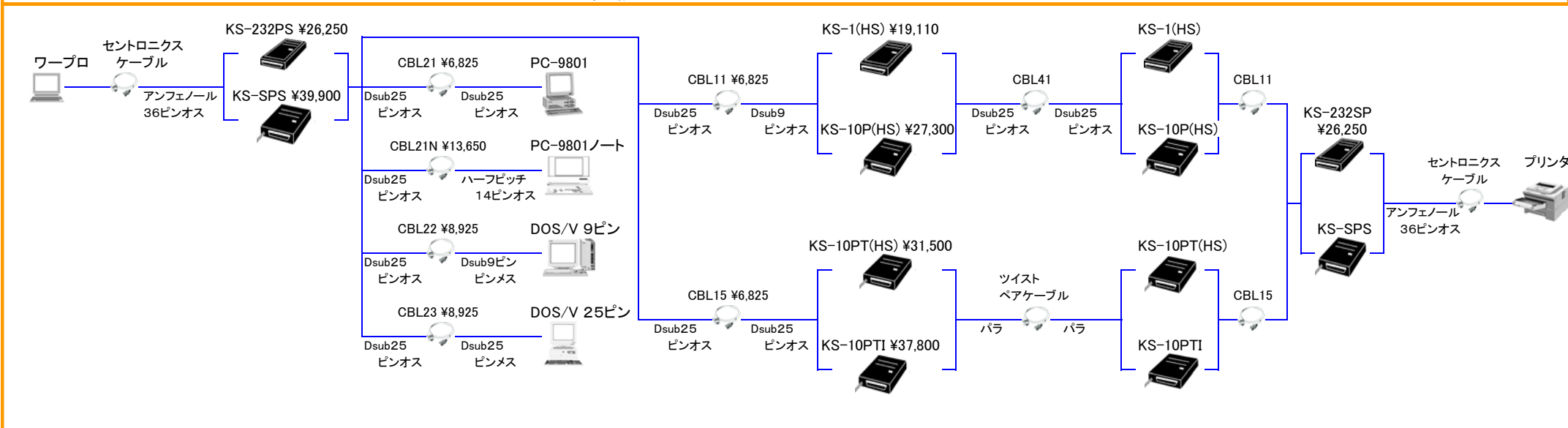
RS-232C⇔RS-485変換ユニット(ローコスト、コネクタタイプ)



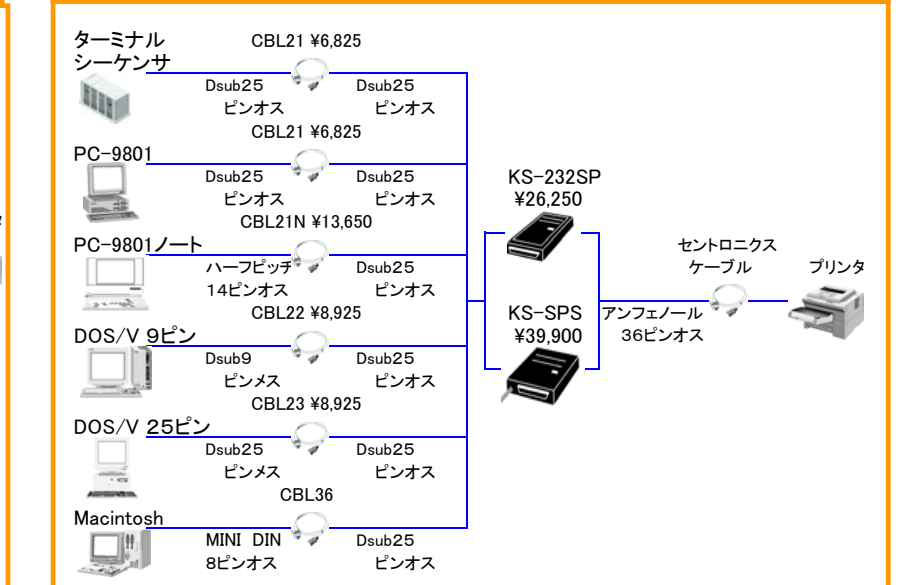
RS-232C ⇔ RS-485変換ユニット(端子台、絶縁タイプ)



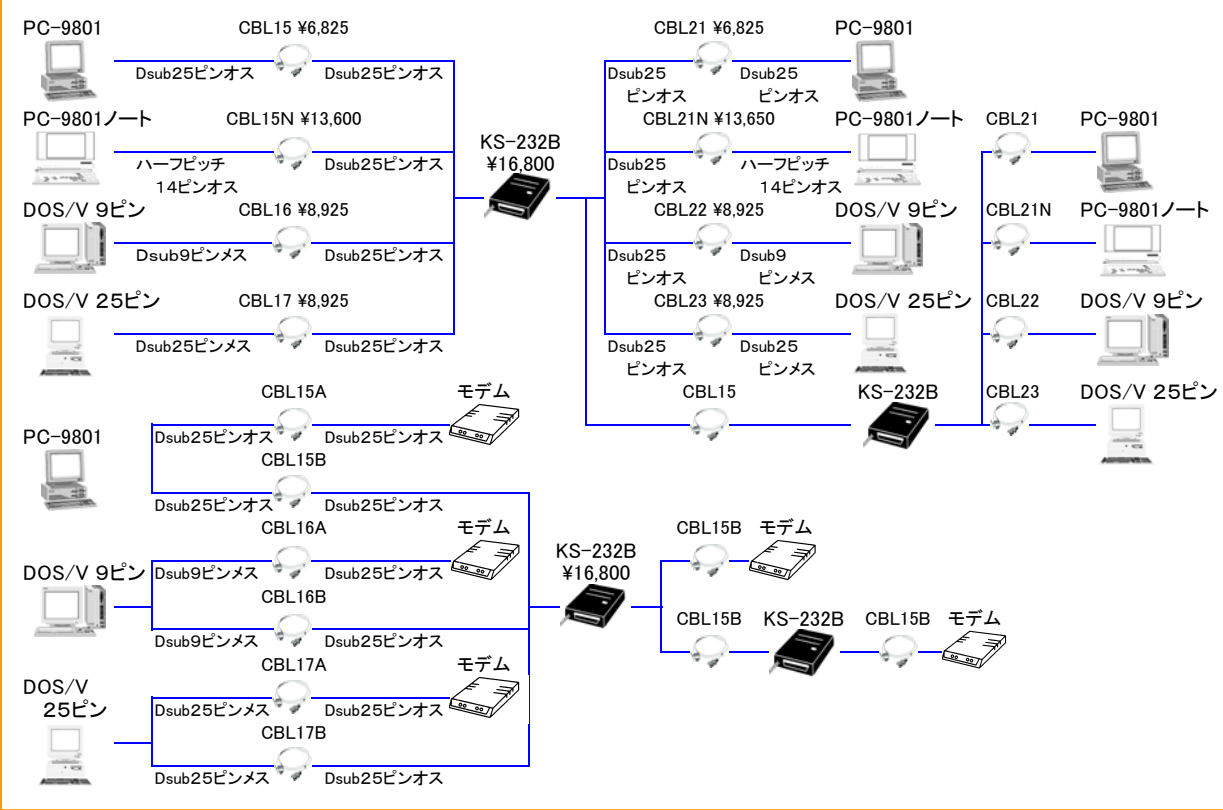
パラレル ⇔ シリアル変換ユニット



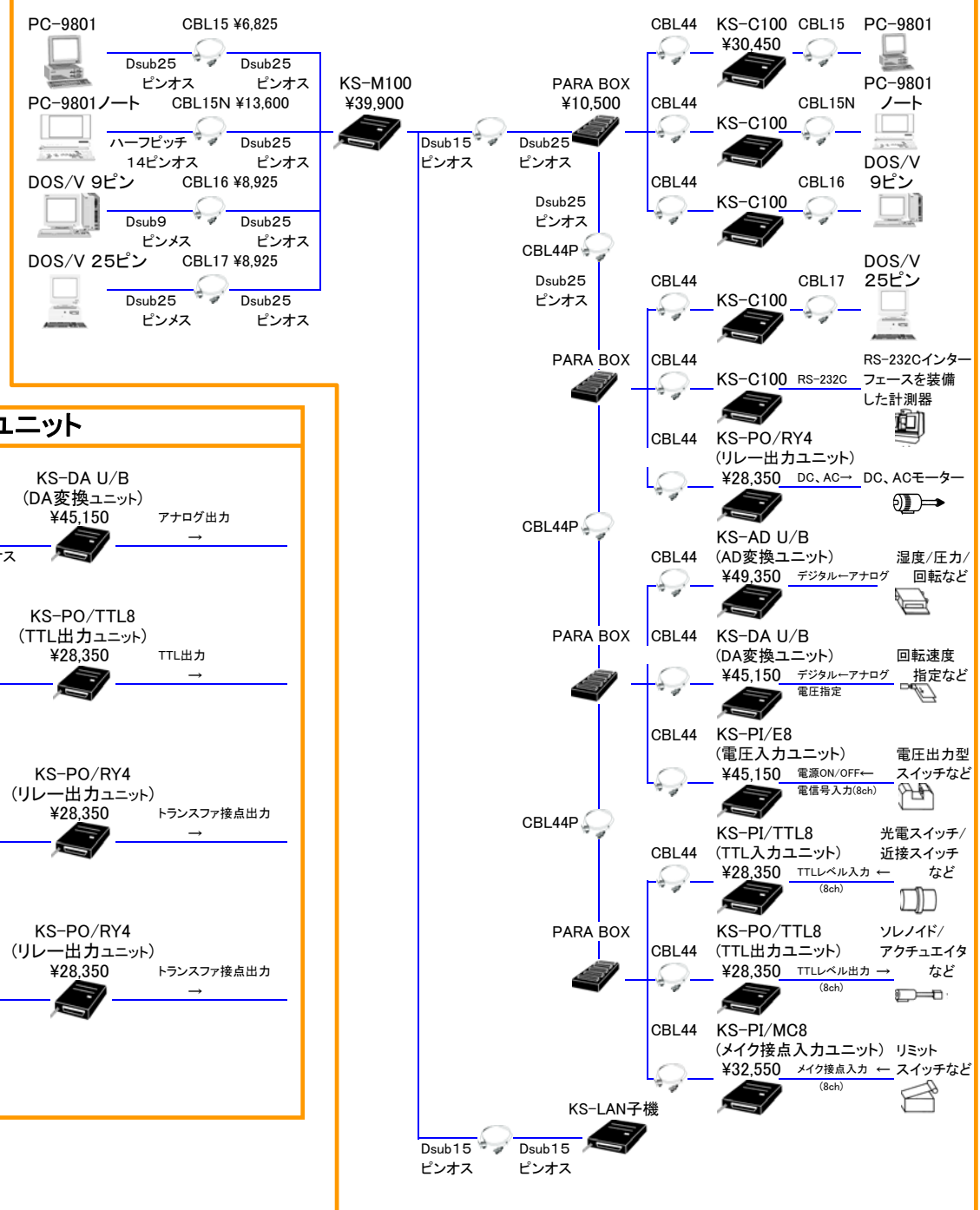
シリアル ⇔ パラレル変換ユニット



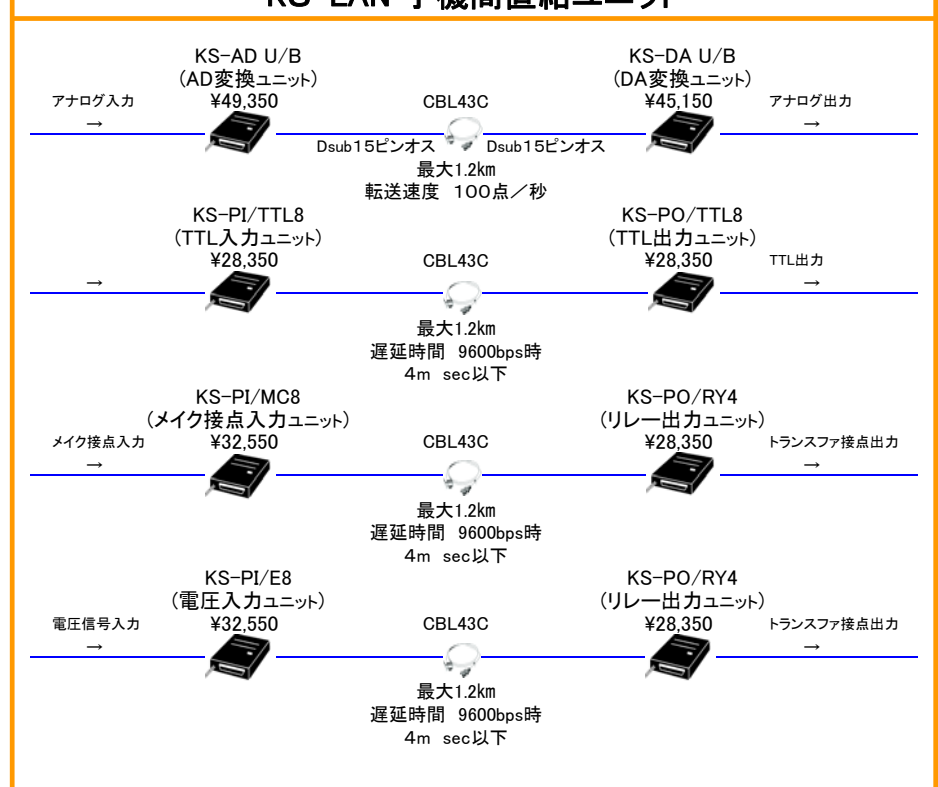
RS-232C ラインブスターユニット



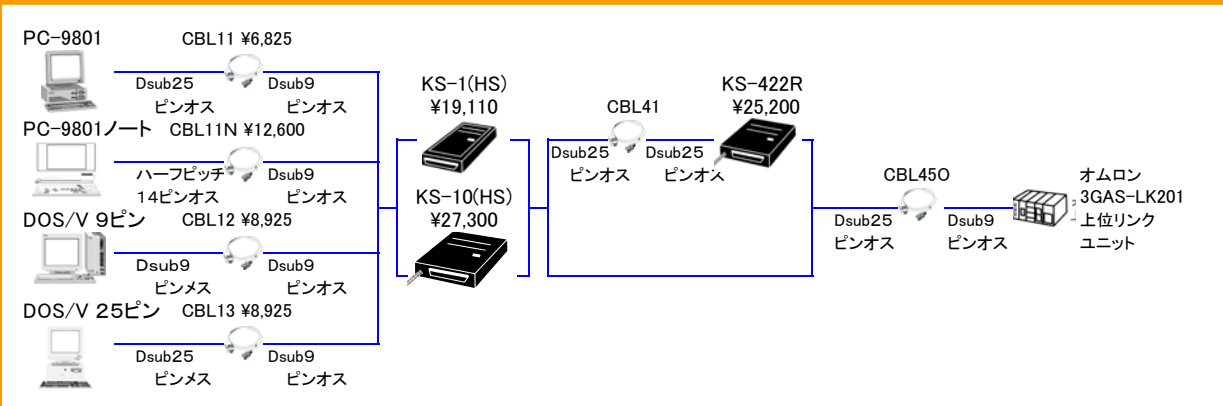
RS-232C マルチ通信システム KS-LANユニット



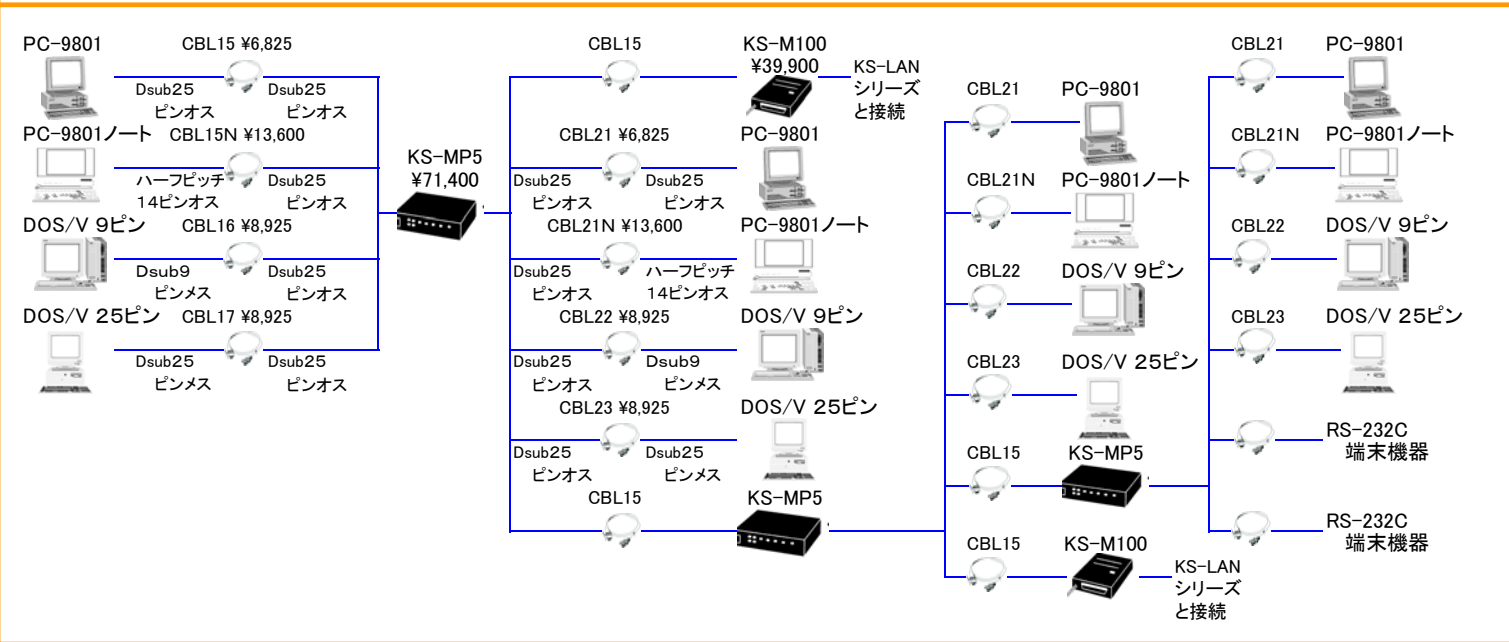
KS-LAN 子機間直結ユニット



RS-232C⇔RS-422変換/オムロン製シーケンサとの接続



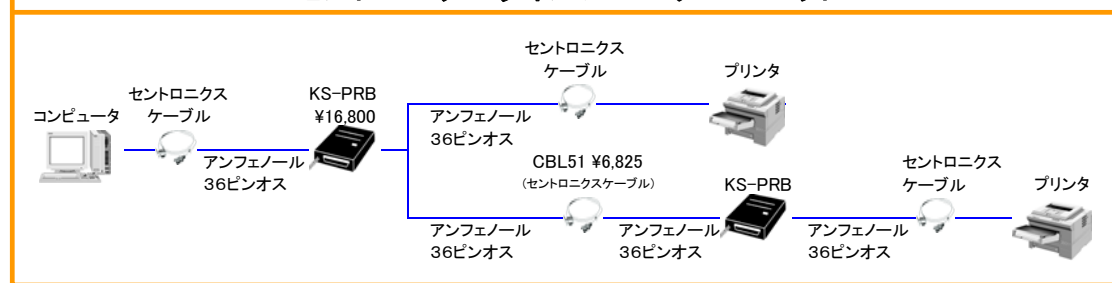
RS-232C マルチプレクサユニット



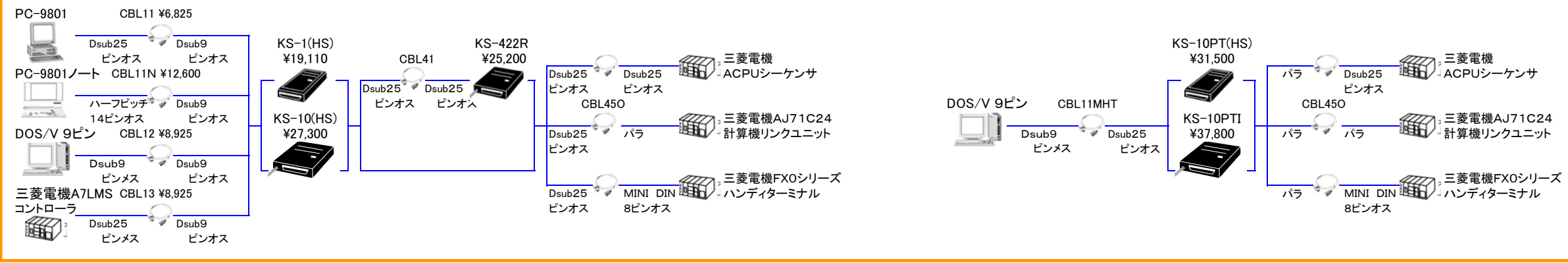
マーベルコンピュータ製業務用パッケージソフト対応ユニット



セントロニクスラインブスターユニット



RS-232C⇔RS-422 / 三菱電機製シーケンサとの接続



KS専用ケーブル一覧表

KS専用ケーブル型名	品名	本体価格	税込価格	対応機能	コネクタ・ピン形状	備考
CBL11	PC-9801用RS-232Cケーブル 標準1m	¥6,500	¥6,825	PC9801/KS-232PS/SPS~KS-1(HS)/10P(HS)	Dsub25ピン(オスミリ)・Dsub9ピン(オスミリ)	
CBL11N	PC-9801ノート用RS-232Cケーブル 標準1m	¥12,000	¥12,600	PC-9801ノート~KS-1(HS)/10P(HS)	ハーフピッチ14ピン(オス)・Dsub9ピン(オスミリ)	☆
CBL12	DOS/V9ピン用RS-232Cケーブル 標準1m	¥8,500	¥8,925	DOS/V9ピン~KS-1(HS)/10P(HS)	Dsub9ピン(メスインチ)・Dsub9ピン(オスミリ)	★
CBL13	DOS/V25ピン用RS-232Cケーブル 標準1m	¥8,500	¥8,925	DOS/V25ピン~KS-1(HS)/10P(HS)	Dsub25ピン(メスインチ)・Dsub9ピン(オスミリ)	
CBL14	PC-9801用RS-232CケーブルDTR制御用特殊ケーブル 標準1m	¥8,500	¥8,925	PC-9801~KS-1(HS)/10P(HS)	Dsub25ピン(オスミリ)・Dsub9ピン(オスミリ)	
CBL15	PC-9801用RS-232Cケーブル(ストレート) 標準1m	¥6,500	¥6,825	PC-9801/KS-898PS/SPS/MP5/232B~KS-10PT(HS)/10PTI/485/485PTI/MP5/232B/M100/C100	Dsub25ピン(オスミリ)・Dsub25ピン(オスミリ)	
CBL15A	PC-9801用RS-232Cケーブル(ストレート)	受注対応		PC-9801~モデム	Dsub25ピン(オスミリ)・Dsub25ピン(オスミリ)	☆
CBL15B	PC-9801用RS-232Cケーブル(ストレート)	受注対応		PC-9801/KS-232B~モデム/KS-232B	Dsub25ピン(オスミリ)・Dsub25ピン(オスミリ)	
CBL15N	PC-9801ノート用RS-232Cケーブル 標準1m	¥13,000	¥13,650	PC-9801ノート~KS-10P(HS)/10PTI/485/485PT/485PTI/MP5/232B/M100/C100	ハーフピッチ14ピン(オス)・Dsub25ピン(オスミリ)	☆
CBL16	DOS/V9ピン用RS-232Cケーブル 標準1m	¥8,500	¥8,925	DOS/V9ピン~KS-10P(HS)/10PTI/485/485PT/485PTI/MP5/232B/M100/C100	Dsub9ピン(メスインチ)・Dsub25ピン(オスミリ)	★
CBL16A	DOS/V9ピン用RS-232Cケーブル	受注対応		DOS/V9ピン~モデム	Dsub9ピン(メスインチ)・Dsub25ピン(オスミリ)	
CBL16B	DOS/V9ピン用RS-232Cケーブル	受注対応		DOS/V9ピン~KS-232B	Dsub9ピン(メスインチ)・Dsub25ピン(オスミリ)	
CBL17	DOS/V25ピン用RS-232Cケーブル 標準1m	¥8,500	¥8,925	DOS/V25ピン~KS-10PT(HS)/10PTI/485/485PT/485PTI/MP5/232B/M100/C100	Dsub25ピン(メスインチ)・Dsub25ピン(オスミリ)	
CBL17A	DOS/V25ピン用RS-232Cケーブル	受注対応		DOS/V25ピン~モデム	Dsub25ピン(メスインチ)・Dsub25ピン(オスミリ)	☆
CBL17B	DOS/V25ピン用RS-232Cケーブル	受注対応		DOS/V25ピン~KS-232B	Dsub25ピン(メスインチ)・Dsub25ピン(オスミリ)	
CBL21	PC-9801用RS-232Cケーブル(クロス) 標準1m	¥6,500	¥6,825	PC-9801~KS-232SP/232PS/SPS/MP5/232B	Dsub25ピン(オスミリ)・Dsub25ピン(オスミリ)	
CBL21N	PC-9801ノート用RS-232Cケーブル(クロス) 標準1m	¥13,000	¥13,650	PC-9801ノート~KS-232SP/232PS/SPS/MP5/232B	ハーフピッチ14ピン(オス)・Dsub25ピン(オスミリ)	☆
CBL22	DOS/V9用RS-232Cケーブル(クロス) 標準1m	¥8,500	¥8,925	DOS/V9ピン~KS-232SP/232PS/SPS/MP5/232B	Dsub9ピン(メスインチ)・Dsub25ピン(オスミリ)	
CBL23	DOS/V25ピン用RS-232Cケーブル(クロス) 標準1m	¥8,500	¥8,925	DOS/V25ピン~KS-232SP/232PS/SPS/MP5/232B	Dsub25ピン(メスインチ)・Dsub25ピン(オスミリ)	
CBL35	KS-232SPM用Macintoshモデムケーブル 標準1.5m	¥5,000	¥5,250	Macintosh~KS-232SPM/モデム	MINI DIN8ピン(オス)・Dsub25ピン(オスミリ)	☆★■
CBL36	Macintosh用シリアルケーブル(クロス)	受注対応		Macintosh~PC-9801/KS-232SP/SPS	MINI DIN8ピン(オス)・Dsub25ピン(オスミリ)	☆
CBL41	RS-422ケーブル 標準1m	¥8,500	¥8,925	KS-1(HS)/10P(HS)/422R~KS-1(HS)/10P(HS)/422R	Dsub25ピン(オスミリ)・Dsub25ピン(オスミリ)	
CBL42P	KS-485用PARA BOX間接続用RS-485ケーブル	受注対応		PARA BOX~PARA BOX	Dsub25ピン(オスミリ)・Dsub25ピン(オスミリ)	
CBL43	KS-485間接続用RS-485ケーブル 標準1m	¥8,500	¥8,925	KS-485~KS-485	Dsub9ピン(オスミリ)・Dsub9ピン(オスミリ)	
CBL43先バラ仕様	RS-485機器接続用RS-485ケーブル	受注対応		KS-485~RS-485機器	Dsub9ピン(オスミリ)・先バラ	
CBL43A	KS-LAN専用マルチラインケーブル(ストレート)	受注対応		KS-M100~KS-LAN子機	Dsub15ピン(オスミリ)・Dsub15ピン(オスミリ)	☆
CBL43C	KS-LAN専用子機間直結ケーブル	受注対応		KS-LAN子機~KS-LAN子機	Dsub15ピン(オスミリ)・Dsub15ピン(オスミリ)	☆
CBL44	KS-LAN専用PARA BOX接続用マルチラインケーブル 標準1m	¥8,600	¥9,030	KS-M100/C100PO/R4/AD U/B/DA U/B/PI/E8/PI/TTL8/PO/TTL8/PI/MC8~PARA BOX	Dsub15ピン(オスミリ)・Dsub25ピン(オスミリ)	☆
CBL44P	KS-LAN専用PARA BOX間接続用ケーブル	受注対応		PARA BOX~PARA BOX	Dsub25ピン(オスミリ)・Dsub25ピン(オスミリ)	☆
CBL45	三菱電機製Aシリーズ計算機リンクユニット用RS-422ケーブル 標準1m	¥8,500	¥8,925	KS-1(HS)/10P(HS)/422R~AJ71C24	Dsub25ピン(オスミリ)・先バラ	
CBL45M	三菱電機製シーケンサA/F/FX1/FX2シリーズ用RS-422ケーブル 標準3m	¥9,500	¥9,975	KS-1(HS)/10P(HS)/422R~ACPU	Dsub25ピン(オスミリ)・Dsub25ピン(オスミリ)	
CBL45O	オムロン製上位リンクユニット用RS-422ケーブル	受注対応		KS-1(HS)/10P(HS)/422R~3G2AS-LK201	Dsub25ピン(オスミリ)・Dsub9ピン(オスミリ)	
CBL46M	三菱電機製FXシリーズハンディターミナル用RS-422ケーブル	受注対応		KS-1(HS)/10P(HS)/422R~FX0	Dsub25ピン(オスミリ)・MINI DIN8ピン(オス)	☆
CBL47	NTT公衆回線用RS-422ケーブル	受注対応		KS-1(HS)/10P(HS)/422R~公衆回線接続機器	Dsub25ピン(オスミリ)・Dsub15ピン(オスミリ)	
CBL51	プリンタ接続用セントロニクスケーブル 標準1.5m	¥6,500	¥6,825	KS-232SP/232SPM/SPS/PRB~プリンタ/KS-PRB	アンフェノール36ピン(オス)・アンフェノール36ピン(オス)	☆
ツイストペアケーブル		受注対応			先バラ・先バラ	☆
メルセックケーブルセット	CBL11MA(1m)とCBL45M(3m)のセット	¥14,000	¥14,700			

KSシリーズ製品一覧表

製品型名	品名・備考	本体価格	税込価格
KS-1(HS)	RS-232C⇔RS-422変換ユニット (ACアダプタ付属)	¥18,200	¥19,110
KS-10P(HS)	RS-232C⇔RS-422変換ユニット (AC電源回路内蔵)	¥26,000	¥27,300
KS-10PT(HS)	RS-232C⇔RS-422変換ユニット 端子台タイプ (ACアダプタ付属)	¥30,000	¥31,500
KS-10PTI	RS-232C⇔RS-422変換ユニット 絶縁 端子台タイプ (ACアダプタ付属)	¥36,000	¥37,800
KS-485	RS-232C⇔RS-485変換ユニット (ACアダプタ付属)	¥20,000	¥21,000
KS-485PT	RS-232C⇔RS-485変換ユニット 端子台タイプ (ACアダプタ付属)	¥32,000	¥33,600
KS-485PTI	RS-232C⇔RS-485変換ユニット 絶縁 端子台タイプ (ACアダプタ付属)	¥38,000	¥39,900
KS-232PS	パラレル⇔シリアル変換ユニット (ACアダプタ付属)	¥25,000	¥26,250
KS-232SP	シリアル⇔パラレル変換ユニット (ACアダプタ付属)	¥25,000	¥26,250
KS-232SPM	マーベルコンピュータ製業務用パッケージソフト対応ユニット(CBL51セット、ACアダプタ付属)	¥30,000	¥31,500
KS-SPS	シリアル⇔パラレル双方変換ユニット (ACアダプタ付属)	¥38,000	¥39,900
KS-422R	RS-422中継ユニット (ACアダプタ付属)	¥24,000	¥25,200
KS-232B	RS-232C増幅ユニット (ACアダプタ付属)	¥16,000	¥16,800
KS-PRB	セントロニクス増幅ユニット (ACアダプタ付属)	¥16,000	¥16,800
KS-MP5	マルチプレクサ5チャンネル切換えユニット (PC-9801用サンプルソフト付属)	¥68,000	¥71,400
KS-M100	KS-LANユニット 親機 (AC電源回路内蔵)	¥38,000	¥39,900
KS-C100	KS-LANユニット 子機 (AC電源回路内蔵)	¥29,000	¥30,450
KS-DA U/B	KS-LAN DA変換ユニット (ACアダプタ付属)	¥43,000	¥45,150
KS-AD U/B	KS-LAN AD変換ユニット (ACアダプタ付属)	¥47,000	¥49,350
KS-PI/TTL8	KS-LAN TTL入カユニット (ACアダプタ付属)	¥27,000	¥28,350
KS-PO/TTL8	KS-LAN TTL出カユニット (ACアダプタ付属)	¥27,000	¥28,350
KS-PI/MC8	KS-LAN メイク接続入力信号読取ユニット (ACアダプタ付属)	¥31,000	¥32,550
KS-PO/R4	KS-LAN トランスファ接続出力ユニット (ACアダプタ付属)	¥27,000	¥28,350
KS-PI/E8	KS-LAN 電圧信号読取ユニット (ACアダプタ付属)	¥31,000	¥32,550
PARA BOX	信号分岐用パラレルボックス (Dsub25ピン)	¥10,000	¥10,500
DT-422	Dsub25ピン⇔端子台変換アダプタ (KS-1(HS)、KS-10P(HS)対応)	¥5,000	¥5,250
DT-232	Dsub25ピン⇔端子台変換アダプタ (RS-232C用)	¥5,000	¥5,250

※ 各ケーブルとも1m単位で製作いたします。長さ指定の場合の価格は、
 ¥8,400[税込]+(1mあたり¥525[税込])となります。
 (ただし、備考欄に☆印のあるケーブルは別途お問合わせ下さい。)
 ★印は在庫品です。その他のケーブルの納期は通常10日となります。
 お急ぎの場合はご相談下さい。

※ ■印はKS-232SPMとセットでご購入の場合、¥3,150[税込]となります。

※ その他特注ケーブルも製作いたします。ご相談下さい。

※ コネクタのミリおよびインチはインターロックネジの形状です。

※ RS-232Cケーブルでは全結線されていない場合があります。



System Sacom Industry Corp.

【総販売元】株式会社システムサコム工業 TEL:03-6659-9261 FAX:03-6659-9264

http://www.sacom.co.jp
E-mail: info@sacom.co.jp