

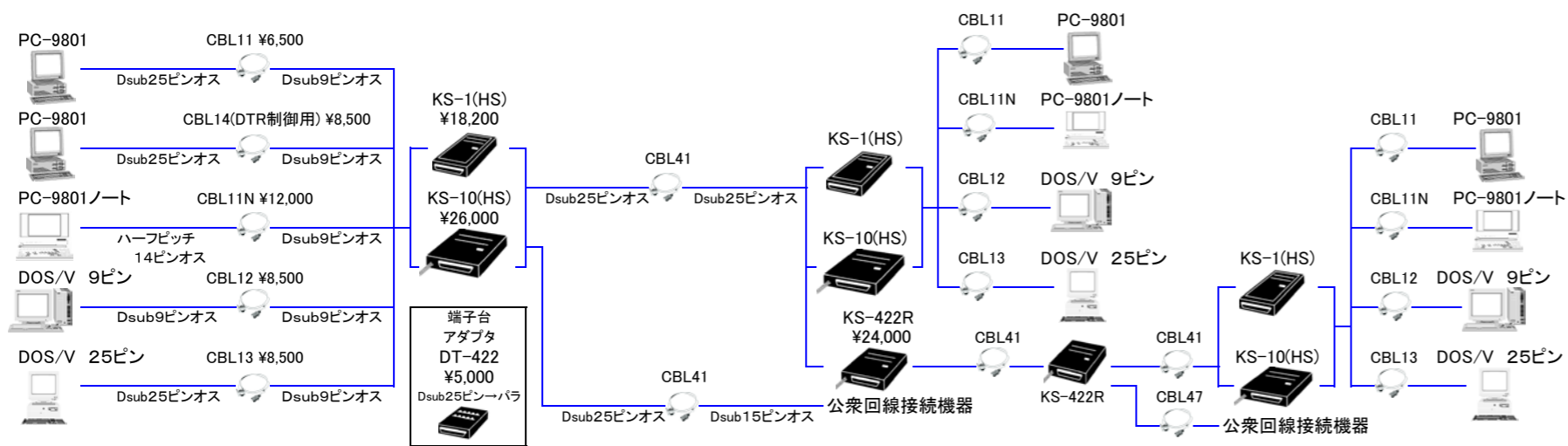


# System Sacom Industry Corp.

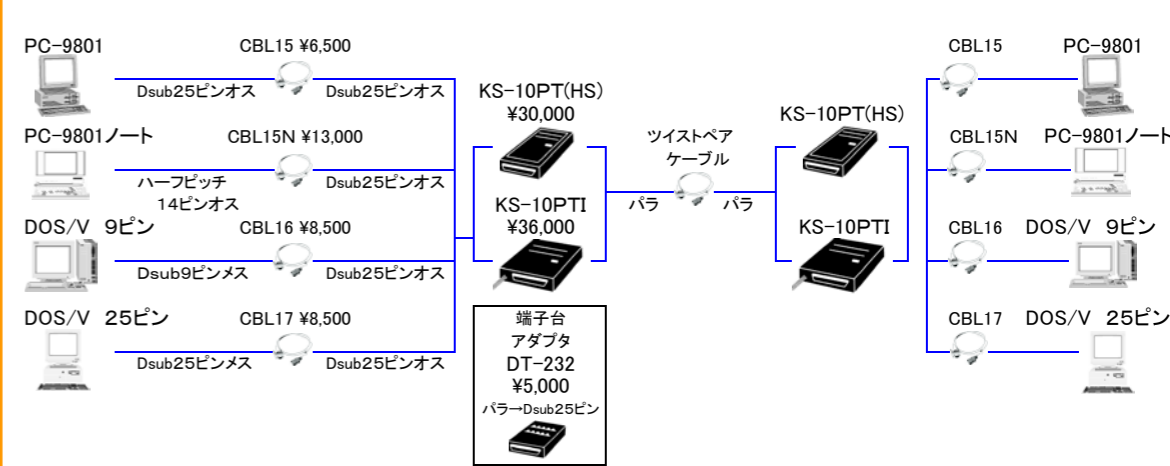
TEL: 03-6659-9261 FAX: 03-6659-9264

http://www.Sacom.co.jp

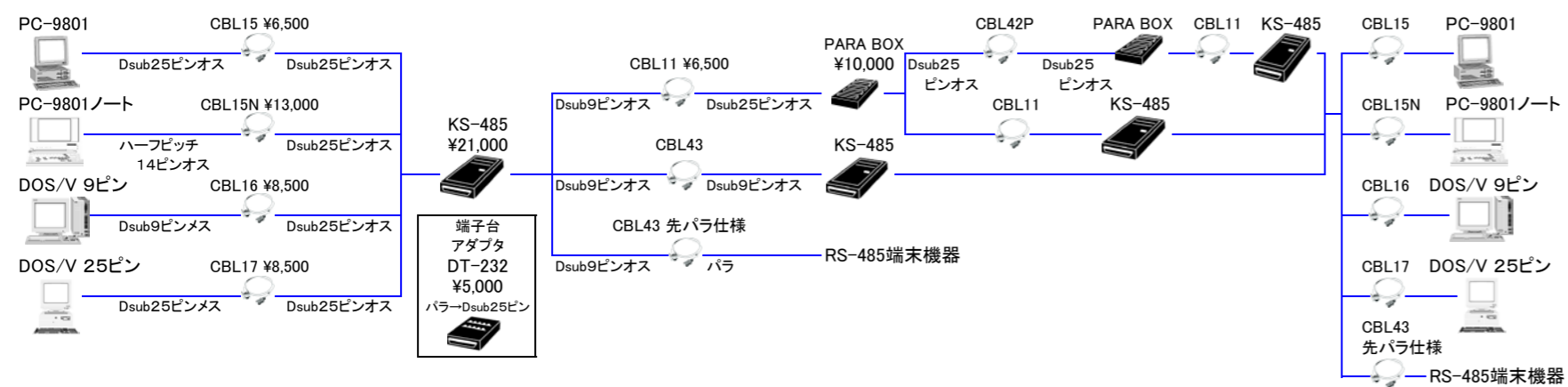
## RS-232C⇔RS-422変換ユニット(ローコスト、コネクタタイプ)



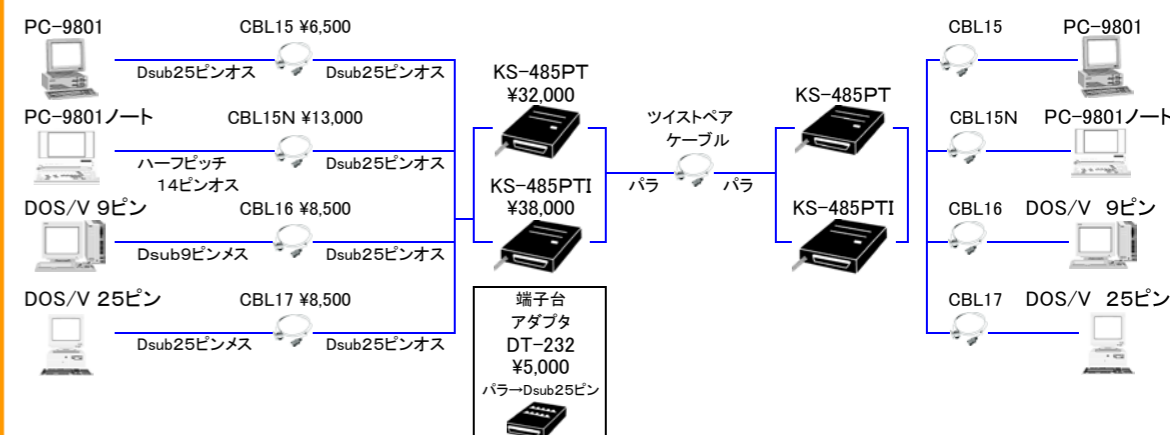
## RS-232C ⇔ RS-422変換ユニット(端子台、絶縁タイプ)



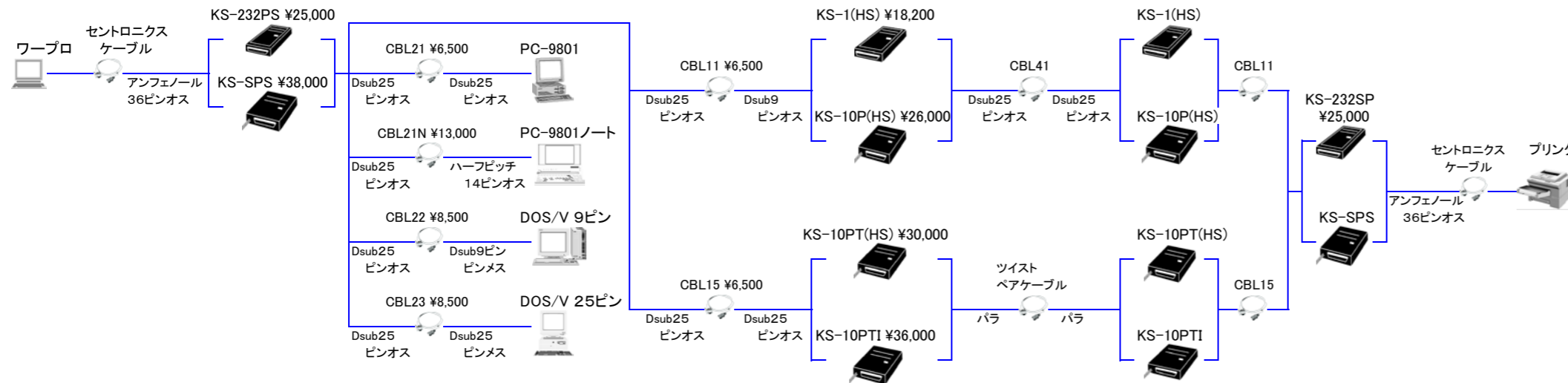
## RS-232C⇔RS-485変換ユニット(ローコスト、コネクタタイプ)



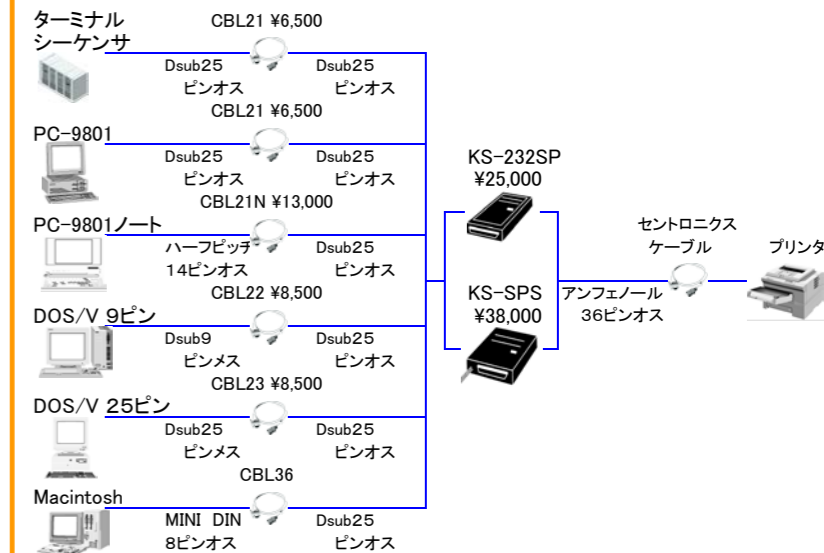
## RS-232C ⇔ RS-485変換ユニット(端子台、絶縁タイプ)



## パラレル ⇔ シリアル変換ユニット

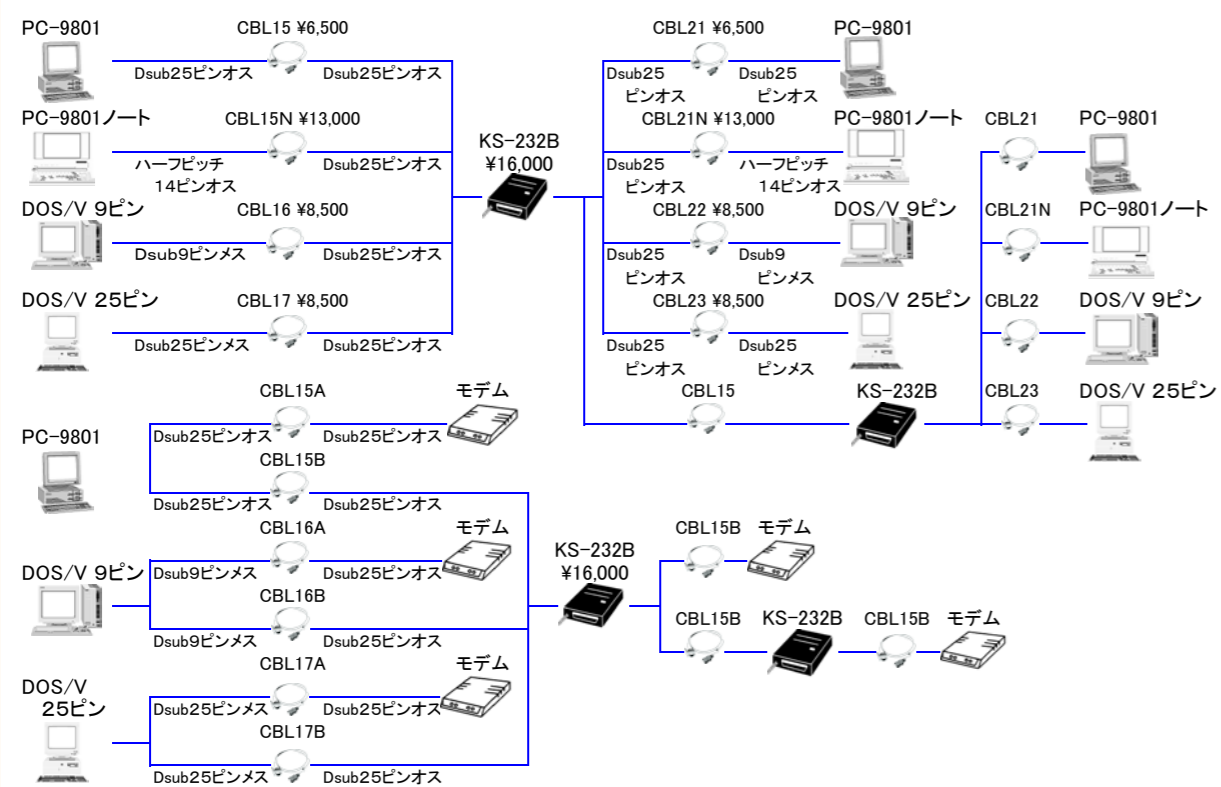


## シリアル ⇔ パラレル変換ユニット

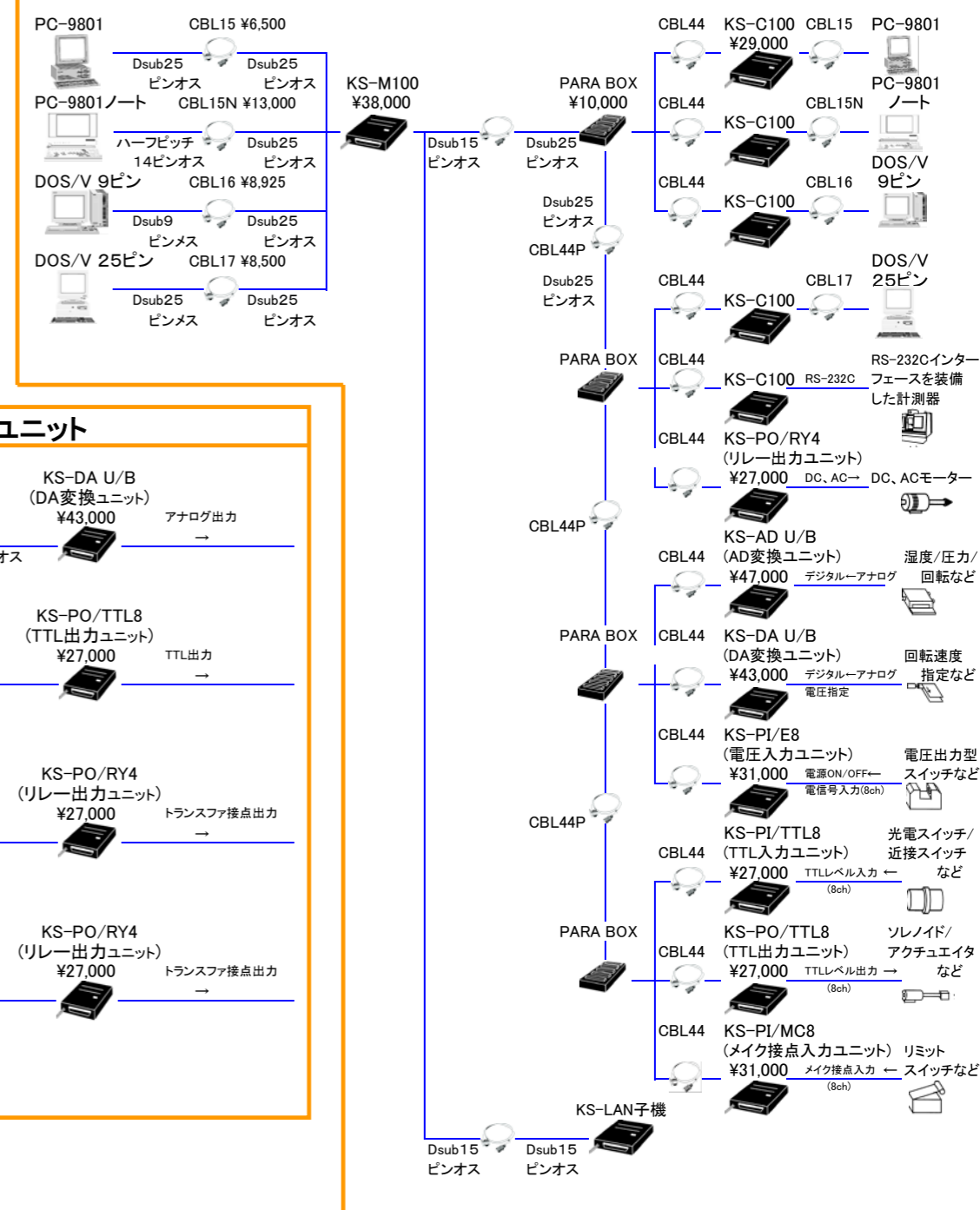


※価格は税別価格となります。

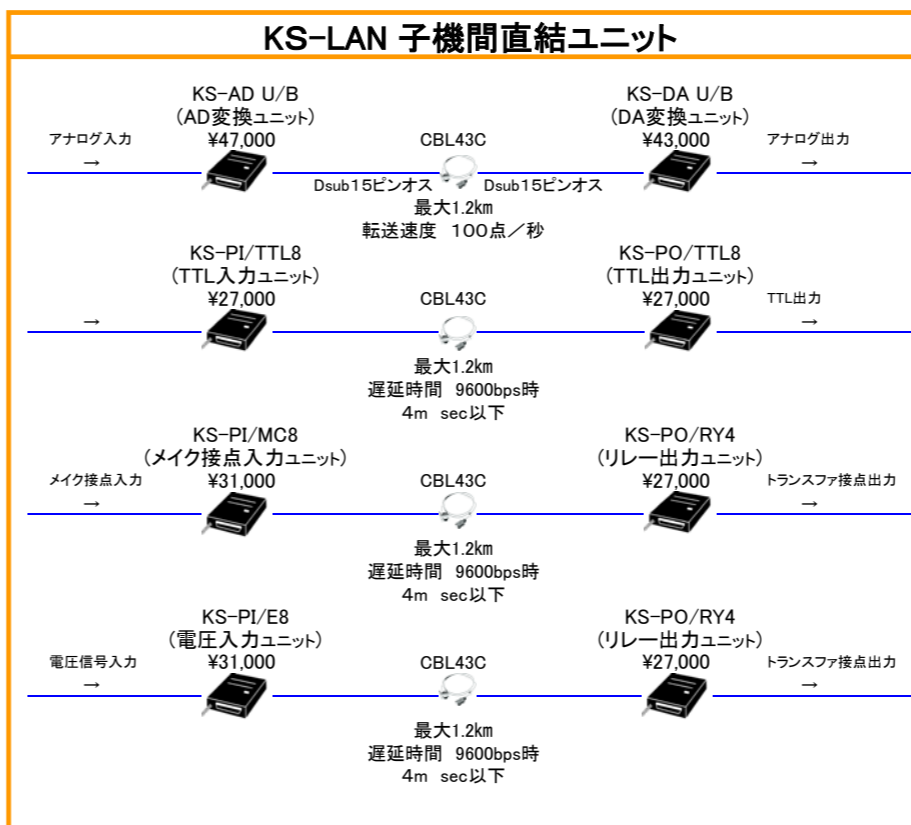
### RS-232C ラインブスターユニット



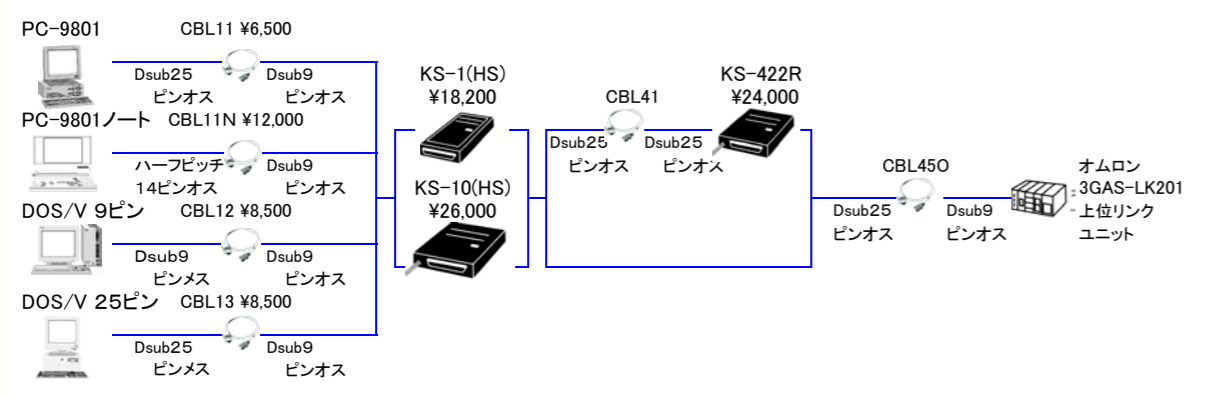
### RS-232C マルチ通信システム KS-LANユニット



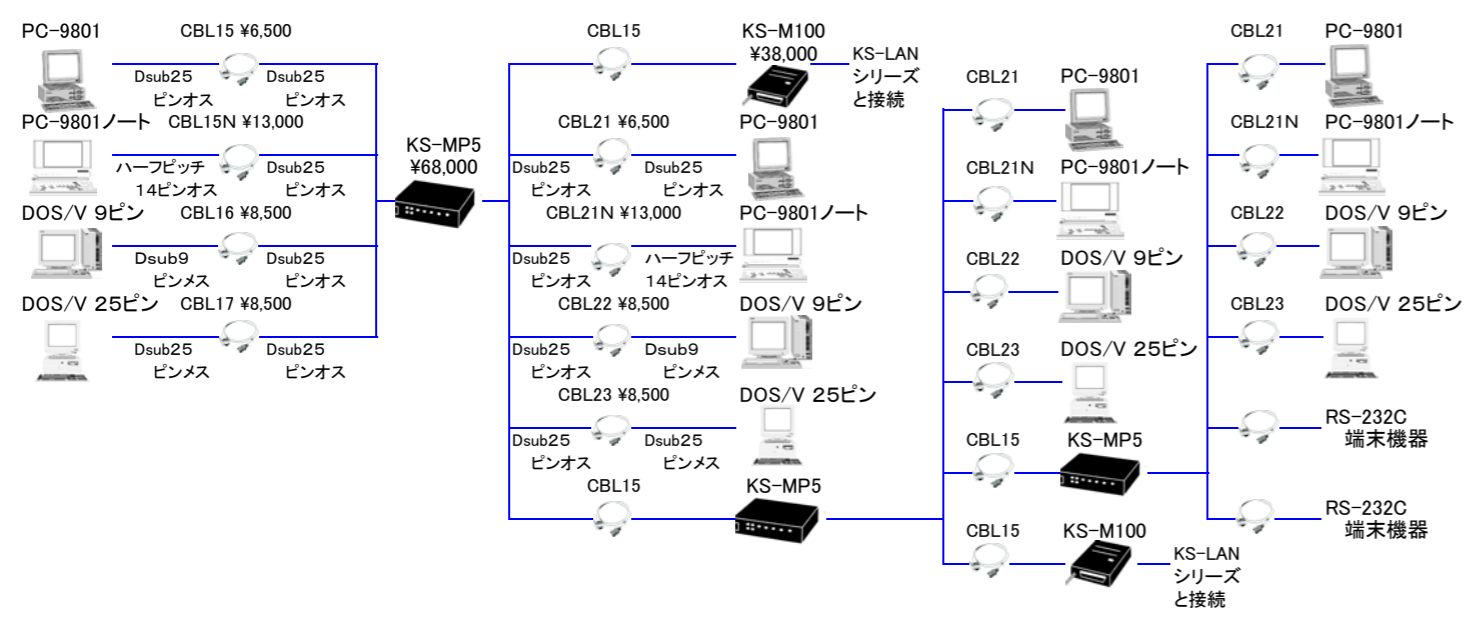
### KS-LAN 子機間直結ユニット



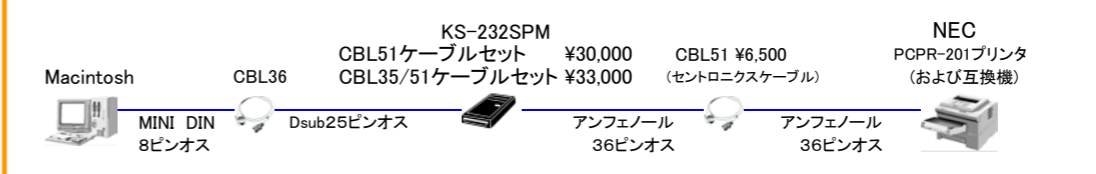
### RS-232C⇔RS-422変換/オムロン製シーケンサとの接続



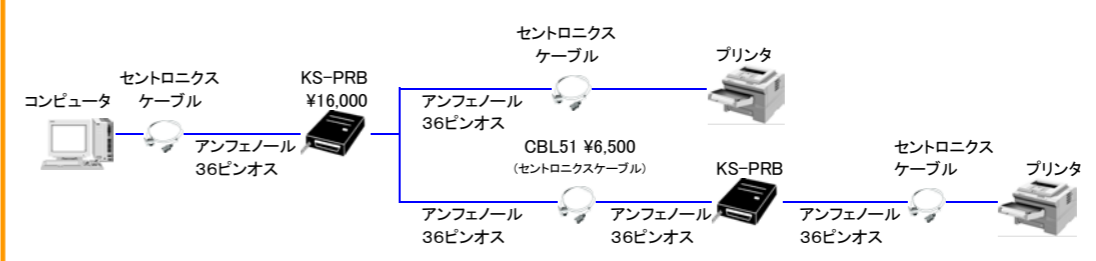
### RS-232C マルチプレクサユニット



### マーベルコンピュータ製業務用パッケージソフト対応ユニット



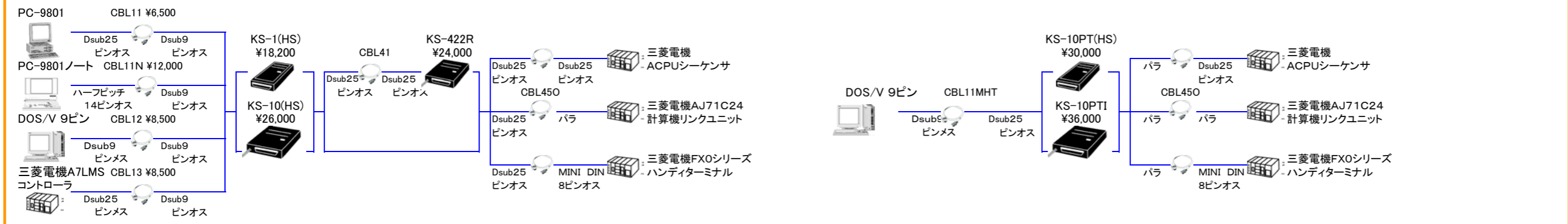
### セントロニクスラインブスターユニット



※価格は税別価格となります。



## RS-232C⇔RS-422/三菱電機製シーケンサとの接続



## KS専用ケーブル一覧表

KS専用ケーブル型名	品名	本体価格	対応機能	コネクタ・ピン形状	備考
CBL11	PC-9801用RS-232Cケーブル 標準1m	¥6,500	PC9801/KS-232PS/SPS~KS-1(HS)/10P(HS)	Dsub25ピン(オスマリ)・Dsub9ピン(オスマリ)	
CBL11	PARA BOX接続用RS-485ケーブル 標準1m	¥6,500	PARA BOX~KS-485	Dsub25ピン(オスマリ)・Dsub9ピン(オスマリ)	
CBL11MA	PC-9801用メルセックRS-232Cケーブル 標準1m	¥6,500	PC-9801~KS-1(HS)/10P(HS)	Dsub25ピン(オスマリ)・Dsub9ピン(オスマリ)	
CBL11MB	三菱電機製Aシリーズコントローラ専用RS-232Cケーブル	受注対応	A7LMS~KS-1(HS)/10P(HS)	Dsub9ピン(メスマリ)・Dsub9ピン(オスマリ)	
CBL11MH	DOS/V9ピン用メルセックRS-232Cケーブル 標準1m	¥6,500	DOS/V9ピン~KS-1(HS)/10P(HS)	Dsub9ピン(メスマリ)・Dsub9ピン(オスマリ)	
CNL11MHT	DOS/V9ピン用メルセックRS-232Cケーブル	受注対応	DOS/V9ピン~KS-10PT(HS)/10PTI	Dsub9ピン(メスマリ)・Dsub25ピン(オスマリ)	
CBL11MN	PC-9801ノート用メルセックRS-232Cケーブル 標準1m	¥12,000	PC-9801ノート~KS-1(HS)/10P(HS)	ハーフピッチ14ピン(オス)・Dsub9ピン(オスマリ)	★
CBL11N	PC-9801ノート用RS-232Cケーブル 標準1m	¥12,000	PC-9801ノート~KS-1(HS)/10P(HS)	ハーフピッチ14ピン(オス)・Dsub9ピン(オスマリ)	★
CBL12	DOS/V9ピン用RS-232Cケーブル 標準1m	¥8,500	DOS/V9ピン~KS-1(HS)/10P(HS)	Dsub9ピン(メスマリ)・Dsub9ピン(オスマリ)	★
CBL13	DOS/V25ピン用RS-232Cケーブル 標準1m	¥8,500	DOS/V25ピン~KS-1(HS)/10P(HS)	Dsub25ピン(メスマリ)・Dsub9ピン(オスマリ)	
CBL14	PC-9801用RS-232CケーブルDTR制御用特殊ケーブル 標準1m	¥8,500	PC-9801~KS-1(HS)/10P(HS)	Dsub25ピン(オスマリ)・Dsub9ピン(オスマリ)	
CBL15	PC-9801用RS-232Cケーブル(ストレート) 標準1m	¥6,500	PC-9801/KS-898PS/SPS/MP5/232B~KS-10PT(HS)/10PTI/485/485PTI/MP5/232B/M100/C100	Dsub25ピン(オスマリ)・Dsub25ピン(オスマリ)	
CBL15A	PC-9801用RS-232Cケーブル(ストレート)	受注対応	PC-9801~モデム	Dsub25ピン(オスマリ)・Dsub25ピン(オスマリ)	★
CBL15B	PC-9801用RS-232Cケーブル(ストレート)	受注対応	PC-9801/KS-232B~モデム/KS-232B	Dsub25ピン(オスマリ)・Dsub25ピン(オスマリ)	
CBL15N	PC-9801ノート用RS-232Cケーブル 標準1m	¥13,000	PC-9801ノート~KS-10P(HS)/10PTI/485/485PT/485PTI/MP5/232B/M100/C100	ハーフピッチ14ピン(オス)・Dsub25ピン(オスマリ)	★
CBL16	DOS/V9ピン用RS-232Cケーブル 標準1m	¥8,500	DOS/V9ピン~KS-10P(HS)/10PTI/485/485PT/485PTI/MP5/232B/M100/C100	Dsub9ピン(メスマリ)・Dsub25ピン(オスマリ)	★
CBL16A	DOS/V9ピン用RS-232Cケーブル	受注対応	DOS/V9ピン~モデム	Dsub9ピン(メスマリ)・Dsub25ピン(オスマリ)	
CBL16B	DOS/V9ピン用RS-232Cケーブル	受注対応	DOS/V9ピン~KS-232B	Dsub9ピン(メスマリ)・Dsub25ピン(オスマリ)	
CBL17	DOS/V25ピン用RS-232Cケーブル 標準1m	¥8,500	DOS/V25ピン~KS-10PT(HS)/10PTI/485/485PT/485PTI/MP5/232B/M100/C100	Dsub25ピン(メスマリ)・Dsub25ピン(オスマリ)	
CBL17A	DOS/V25ピン用RS-232Cケーブル	受注対応	DOS/V25ピン~モデム	Dsub25ピン(メスマリ)・Dsub25ピン(オスマリ)	★
CBL17B	DOS/V25ピン用RS-232Cケーブル	受注対応	DOS/V25ピン~KS-232B	Dsub25ピン(メスマリ)・Dsub25ピン(オスマリ)	
CBL21	PC-9801用RS-232Cケーブル(クロス) 標準1m	¥6,500	PC-9801~KS-232SP/232PS/SPS/MP5/232B	Dsub25ピン(オスマリ)・Dsub25ピン(オスマリ)	
CBL21N	PC-9801ノート用RS-232Cケーブル(クロス) 標準1m	¥13,000	PC-9801ノート~KS-232SP/232PS/SPS/MP5/232B	ハーフピッチ14ピン(オス)・Dsub25ピン(オスマリ)	★
CBL22	DOS/V9ピン用RS-232Cケーブル(クロス) 標準1m	¥8,500	DOS/V9ピン~KS-232SP/232PS/SPS/MP5/232B	Dsub9ピン(メスマリ)・Dsub25ピン(オスマリ)	
CBL23	DOS/V25ピン用RS-232Cケーブル(クロス) 標準1m	¥8,500	DOS/V25ピン~KS-232SP/232PS/SPS/MP5/232B	Dsub25ピン(メスマリ)・Dsub25ピン(オスマリ)	
CBL35	KS-232SPM用Macintoshモデムケーブル 標準1.5m	¥5,000	Macintosh~KS-232SPM/モデム	MINI DIN8ピン(オス)・Dsub25ピン(オスマリ)	★ ★ ■
CBL36	Macintosh用シリアルケーブル(クロス)	受注対応	Macintosh~PC-9801/KS-232SP/SPS	MINI DIN8ピン(オス)・Dsub25ピン(オスマリ)	★
CBL41	RS-422ケーブル 標準1m	¥8,500	KS-1(HS)/10P(HS)/422R~KS-1(HS)/10P(HS)/422R	Dsub25ピン(オスマリ)・Dsub25ピン(オスマリ)	
CBL42P	KS-485用PARA BOX間接続用RS-485ケーブル	受注対応	PARA BOX~PARA BOX	Dsub25ピン(オスマリ)・Dsub25ピン(オスマリ)	
CBL43	KS-485間接続用RS-485ケーブル 標準1m	¥8,500	KS-485~KS-485	Dsub9ピン(オスマリ)・Dsub9ピン(オスマリ)	
CBL43A	RS-485機器接続用RS-485ケーブル	受注対応	KS-485~RS-485機器	Dsub9ピン(オスマリ)・先パラ	
CBL43A	KS-LAN専用マルチラインケーブル(ストレート)	受注対応	KS-M100~KS-LAN子機	Dsub15ピン(オスマリ)・Dsub15ピン(オスマリ)	★
CBL43C	KS-LAN専用子機間直結ケーブル	受注対応	KS-LAN子機~KS-LAN子機	Dsub15ピン(オスマリ)・Dsub15ピン(オスマリ)	★
CBL44	KS-LAN専用PARA BOX接続用マルチラインケーブル 標準1m	¥8,600	KS-M100/C100PO/R4/AD U/B/DA U/B/PI/E8/PI/TTL8/PO/TTL8/PI/MC8~PARA BOX	Dsub15ピン(オスマリ)・Dsub25ピン(オスマリ)	★
CBL44P	KS-LAN専用PARA BOX間接続用ケーブル	受注対応	PARA BOX~PARA BOX	Dsub25ピン(オスマリ)・Dsub25ピン(オスマリ)	★
CBL45	三菱電機製Aシリーズ計算機リンクユニット用RS-422ケーブル 標準1m	¥8,500	KS-1(HS)/10P(HS)/422R~AJ71C24	Dsub25ピン(オスマリ)・先パラ	
CBL45M	三菱電機製シーケンサA/FX1/FX2シリーズ用RS-422ケーブル 標準3m	¥9,500	KS-1(HS)/10P(HS)/422R~ACPU	Dsub25ピン(オスマリ)・Dsub25ピン(オスマリ)	
CBL45O	オムロン製上位リンクユニット用RS-422ケーブル	受注対応	KS-1(HS)/10P(HS)/422R~3G2AS-LK201	Dsub25ピン(オスマリ)・Dsub9ピン(オスマリ)	
CBL46M	三菱電機製FXシリーズハンディターミナル用RS-422ケーブル	受注対応	KS-1(HS)/10P(HS)/422R~FX0	Dsub25ピン(オスマリ)・MINI DIN8ピン(オス)	★
CBL47	NTT公衆回線用RS-422ケーブル	受注対応	KS-1(HS)/10P(HS)/422R~公衆回線接続機器	Dsub25ピン(オスマリ)・Dsub15ピン(オスマリ)	
CBL51	プリンタ接続用セントロニクスケーブル 標準1.5m	¥6,500	KS-232SP/232SPM/SPS/PRB~プリンタ/KS-PRB	アンフェノール36ピン(オス)・アンフェノール36ピン(オス)	★
ツイストペアケーブル		受注対応		先パラ・先パラ	★
メルセックケーブルセット	CBL11MA(1m)とCBL45M(3m)のセット	¥14,000			

## KSシリーズ製品一覧表

製品型名	品名・備考	本体価格
KS-1(HS)	RS-232C⇔RS-422変換ユニット (ACアダプタ付属)	¥18,200
KS-10P(HS)	RS-232C⇔RS-422変換ユニット (AC電源回路内蔵)	¥26,000
KS-10PT(HS)	RS-232C⇔RS-422変換ユニット 端子台タイプ (ACアダプタ付属)	¥30,000
KS-10PTI	RS-232C⇔RS-422変換ユニット 絶縁 端子台タイプ (ACアダプタ付属)	¥36,000
KS-485	RS-232C⇔RS-485変換ユニット (ACアダプタ付属)	¥20,000
KS-485PT	RS-232C⇔RS-485変換ユニット 端子台タイプ (ACアダプタ付属)	¥32,000
KS-485PTI	RS-232C⇔RS-485変換ユニット 絶縁 端子台タイプ (ACアダプタ付属)	¥38,000
KS-232PS	パラレル⇔シリアル変換ユニット (ACアダプタ付属)	¥25,000
KS-232SP	シリアル⇔パラレル変換ユニット (ACアダプタ付属)	¥25,000
KS-232SPM	マーベルコンピュータ製業務用パッケージソフト対応ユニット(CBL51セット、ACアダプタ付属)	¥30,000
KS-SPS	シリアル⇔パラレル双方変換ユニット (ACアダプタ付属)	¥38,000
KS-422R	RS-422中継ユニット (ACアダプタ付属)	¥24,000
KS-232B	RS-232C増幅ユニット (ACアダプタ付属)	¥16,000
KS-PRB	セントロニクス増幅ユニット (ACアダプタ付属)	¥16,000
KS-MP5	マルチプレクサ5チャンネル切換えユニット (PC-9801用サンプルソフト付属)	¥68,000
KS-M100	KS-LANユニット 親機 (AC電源回路内蔵)	¥38,000
KS-C100	KS-LANユニット 子機 (AC電源回路内蔵)	¥29,000
KS-DA U/B	KS-LAN DA変換ユニット (ACアダプタ付属)	¥43,000
KS-AD U/B	KS-LAN AD変換ユニット (ACアダプタ付属)	¥47,000
KS-PI/TTL8	KS-LAN TTL入力ユニット (ACアダプタ付属)	¥27,000
KS-PO/TTL8	KS-LAN TTL出力ユニット (ACアダプタ付属)	¥27,000
KS-PI/MC8	KS-LAN メイクポイント入力信号読取ユニット (ACアダプタ付属)	¥31,000
KS-PO/R4	KS-LAN トランスファ接続出力ユニット (ACアダプタ付属)	¥27,000
KS-PI/E8	KS-LAN 電圧信号読取ユニット (ACアダプタ付属)	¥31,000
PARA BOX	信号分岐用パラレルボックス (Dsub25ピン)	¥10,000
DT-422	Dsub25ピン⇔端子台変換アダプタ (KS-1(HS)、KS-10P(HS)対応)	¥5,000
DT-232	Dsub25ピン⇔端子台変換アダプタ (RS-232C用)	¥5,000

※価格は税別価格となります。

※ 各ケーブルとも1m単位で製作いたします。長さ指定の場合の価格は、  
 ¥8,000[税別]+(1mあたり¥500[税別])となります。  
 (ただし、備考欄に★印のあるケーブルは別途お問合わせ下さい。)  
 ★印は在庫品です。その他のケーブルの納期は通常10日となります。  
 お急ぎの場合はご相談下さい。

※ ■印はKS-232SPMとセットでご購入の場合、¥3,000[税別]となります。

※ その他特注ケーブルも製作いたします。ご相談下さい。

※ コネクタのミリおよびインチはインターロックネジの形状です。

※ RS-232Cケーブルでは全結線されていない場合があります。



# System Sacom Industry Corp.

【総販売元】システムサコム工業株式会社 TEL:03-6659-9261 FAX:03-6659-9264

http : //www.sacom.co.jp  
 E-mail : info@sacom.co.jp